

## GV-CS1320 2MP H.264 Camera Access Controller with a built-in Reader



### 簡介

GV-CS1320 為內建 200 萬像素解析度攝影機及 13.56 MHz 讀卡機之門禁控制器。

GV-CS1320 除了基本的刷卡通行功能外(最高支援 40,000 張卡片)·此讀卡機還支援進階的刷卡及人臉通行模式·刷卡人的臉部必需先出現於攝影機鏡頭前方·此時系統才會接受此刷卡行為 **(僅偵測畫面出現人臉輪廓·非人臉辨識)**

當 GV-CS1320 透過網路連線至 GV-ASManager·若有訪客來訪時·可以透過按壓 GV-CS1320 的門鈴按鈕 (觸控板) 以透過 GV-ASNotify 程式發出通知訊息及拍照·管理員可以使用 GV-ASNotify 觀看現場即時影像及通話

1. GV-ASNotify PC 端軟體:  
當 GV-CS1320 透過網路連線至 GV-ASManager·當按下門鈴時 GV-ASNotify 能發出通知訊息並顯示影像·管理員可以使用 GV-ASNotify 軟體觀看即時影像與訪客對話並決定是否開門
2. GV-Access 行動 App:  
管理者可以安裝 GV-Access (行動裝置 app)·當訪客按下門鈴按鈕時·可以透過手機觀看訪客的即時影像及聽取聲音·管理者可以透過此方式並決定是否開門·詳細資訊 <http://www.geovision.com.tw/products.php?c2=147>
3. VoIP Calls 整合:  
當訪客按下門鈴時·GV-CS1320 將會經由 VoIP 協定透過電話通知·管理員可以透過電話跟訪客溝通及開門

透過此全方位解決方案·不需要額外安裝攝影機·即可以提供影像及聲音的解決方案

使用人臉偵測功能, 刷卡人不能遮蔽臉部



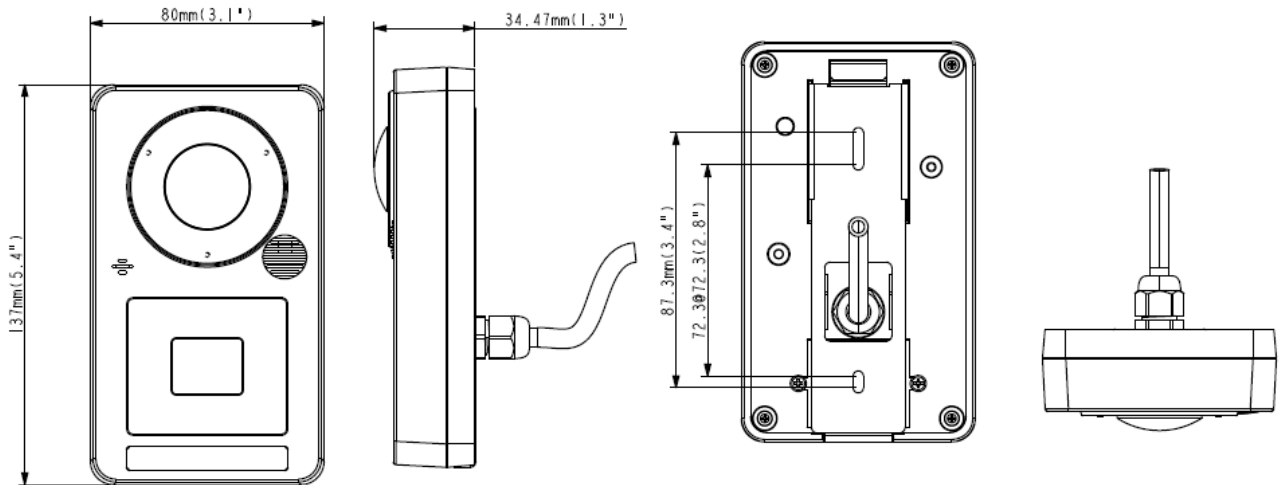
# No Face, No Access

支援三種通知功能(SIP/VoIP 呼叫 · GV-ASNotify PC 軟體 · GV-Access 行動 App)可以讓管理者與訪客通話 · 並決定是否開門

## Manage Visitors



## 尺寸



## 功能

### 攝影機

- 200 萬像素非交錯掃描超低照度 CMOS
- 最低照度為 0.02 lux
- 影像雙串流 (H.264 及 MJPEG)
- 解析度 1920 x 1080 / 15 fps
- 日夜切換功能 (內建移動式紅外線濾片)
- 內建紅外線 LED · 最遠可達 3 公尺 (9.84 ft)
- IP66 防護等級
- 12V DC, 2.5A / PoE+ (IEEE 802.3at)
- 內建麥克風及喇叭
- 內建 WDR 影像處理技術
- 內建 micro SD 卡插槽
- 提供 180° 廣角檢視模式
- 相容 ONVIF (Profile S, C)

### 讀卡機

- 內建 13.56 MHz 讀頭 (Mifare DESFire, MIFARE Plus 及 MIFARE Classic)
- 支援刷卡加入臉偵測 (僅偵測畫面出現人臉輪廓 · 非人臉辨識)
- RS-485 及網路以連線最多 2 台 GV 讀卡機

### 門禁控制

- 支援多種門禁管制排程: 僅讀卡 (預設) · 讀卡及人臉偵測模式
- 1 門控制 (單向及雙向控制)
- 門鈴按鈕 (觸控板) 以啟動通話模式
- 讀卡時傳送即時影像及拍照
- 支援一進一出管制
- 2 組輸入 · 乾接點 (門位偵測 / 外出按鈕)
- 1 組 Relay 輸出 (Relay 最大容量 30V DC, 0.5A)

## 規格

<b>攝影機</b>		
影像感應器		1/2.8" 非交錯掃描超低照度 CMOS
解析度		1920 (H) x 1080 (V)
最低照度	黑/白	0.02 Lux
快門速度		自動, 手動 (1/5 ~ 1/8000 秒)
白平衡		自動, 手動 (2800K ~ 8500K)
訊號雜訊比		52 db
<b>鏡頭</b>		
百萬像素		是
日/夜切換功能		支援 (搭載移動式紅外線濾片)
鏡頭類型		固定
焦距		1.7 mm
最大光圈		F/2.5
Mount		M12
水平視角		180°
紅外線 LED 數量		2
最大紅外線距離		3 m (9.84 ft.)
<b>操作</b>		
影像壓縮		H.264, MJPEG
影像串流		雙串流 H.264 或 MJPEG
影像解析度	串流 1	1920 x 1080 (16:9)
	串流 2	640 x 360 (16:9)
解析度 / 張數		1920 x 1080 / 15 fps *影像張數及效能可能會因連線數量及不同之環境而有所差異
影像設定		亮度, 對比, 飽和, 銳利度, 加碼值, 白平衡, 影像方向, 快門速度
聲音壓縮		G.711(內建), AAC(選配)
<b>網路</b>		
界面		10/100 Ethernet
協定		HTTP, HTTPS, TCP, UDP, SMTP, FTP, DHCP, NTP, UPnP, DynDNS, 3GPP/ISMA RTSP, PSIA, SNMP, QoS (DSCP), ONVIF (Profile S)及(Profile C)
<b>硬體</b>		
本地端儲存		Micro SD 卡
連接頭	電源	2-pin 終端接頭
	網路	Ethernet (10/100 Base-T), RJ-45 連接頭
	聲音	內建麥克風及喇叭
	RS-485	RS-485 +, RS-485 -
<b>一般</b>		
工作溫度		-20°C ~ 50 °C (-4 °F ~ 122 °F)
濕度		10% to 90% (no condensation)
電源		12V DC, 2.5A / PoE+ (IEEE 802.3at)
最大耗電量		25.5 W
安規		CE, FCC, RCM, RoHS
尺寸		137 x 80 x 34.5 mm (5.4 x 3.15 x 1.36 in)
重量		315 g (0.69 lb)
防護等級		IP66
<b>網頁界面</b>		
安裝管理		網頁設定
維護		透過網頁瀏覽器或 IP 管理工具更新韌體
透過網頁控制		攝影機監看, 變更影像品質, 頻寬控制, 拍照, 聲音, 焦點放大顯示, 多焦點顯示功能
語言		繁體中文 / English / French / Portuguese / Russian / Spanish

應用	
網路儲存	GV-系統 (GV-DVR/NVR), GV-VMS
支援行動裝置連線	嵌入式 3GPP/ISMA 瀏覽器
即時監控	瀏覽器 (IE, Edge, Chrome, Firefox)
門禁控制 / LPR 車牌管理	GV-ASManager
控制器	
CPU	32-bit RISC 處理器
卡片數量	40,000 卡 (網路模式)
頻率	13.56 MHz for ISO14443A (Mifare DESFire, Mifare Plus 及 Mifare Classic)
事件暫存	50,000 筆事件及紀錄
RS-485 界面	1 RS-485 interface for GV-Readers (max. 2 readers)
TCP/IP 界面	1 組 TCP/IP 界面支援 GV-CR420 及 GV-GF1921 / 1922 (最大 2 讀頭)
通訊協定	TCP/IP
數位 I/O	2 組輸入, 乾接點 NO/NC
	1 組 relay 輸出 (Relay 最大容量 30V DC, 0.5A)
支援 ID 格式	內建 GID 及 UID 讀頭

**備註:**

1. GV-CS1320 僅支援 GV 讀頭 (不支援其他廠牌讀頭)
2. 若要支援人臉偵測功能, 請避免將攝影機安裝於背光之處, 否則攝影機將無法清楚看到人臉
3. 所有規格若有變更, 恕無法主動通知
4. 規格若有誤植之處, 請以實際出貨產品為主

**包裝清單**

- GV-CS1320
- 固定塑膠
- 標準螺絲 x 2
- 塑膠螺絲錨 x 2
- 安全螺絲
- 鉸手
- 乾燥包
- Micro SD 卡 2 GB
- 軟體 DVD

**選配周邊**

GV-Reader 1352 V2	GV-Reader 1352 V2 為讀卡機支援 13.56 MHz 頻率, 提供 Wiegand 及 RS-485 界面
GV-RK1352	GV-RK1352 讀卡機內建鍵盤採用 13.56 MHz 頻率, 提供 Wiegand 及 RS-485 二種輸出介面
GV-R1352	GV-R1352 讀卡機採用 13.56 MHz 頻率, 提供 Wiegand 及 RS-485 二種輸出介面
GV-DFR1352	GV-DFR1352 讀卡機採用 13.56 MHz 頻率, 提供 Wiegand 及 RS-485 二種輸出介面
GV-GF Fingerprint Readers	指紋機支援 3 種工作模式: 純指紋模式, 指紋+感應卡, 純感應卡
GV-CR420	GV-CR420 讀卡機內建 400 萬像素超廣角 IP 攝影機, 透過網路可以同時傳送卡號資訊及即時影像
Push Button Switch	開門按鈕
GV-IB25 / 65 / 85 Infrared Button	GV-IB25 / 65 / 85 為紅外線感應式開門按鈕
Electric Lock	提供三種類型電鎖供選擇
GV-AS ID Card & GV-AS ID Key Fob	GV-AS ID 卡及 GV-AS ID 鑰匙圈, 提供 13.56 MHz 規格
Power Adapter	請向經銷商選配適合的變壓器