

## GV-CR420 4MP H.264 Camera Reader



### 簡介

#### 完整解決方案

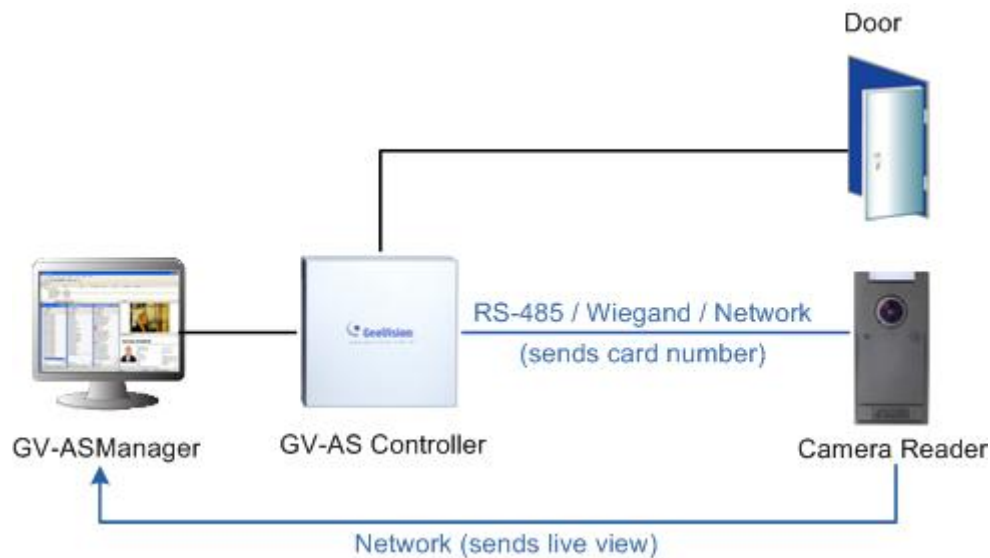
GV-CR420 門禁讀卡機內建 4 百萬像素超廣角 IP 攝影機，透過此攝影機可以將刷卡者的影像傳送至 GV-ASManager 及 GV-監控系統

#### 刷卡及人臉通行模式

除了基本的刷卡通行功能外，此讀卡機還支援進階的刷卡及人臉通行模式，持卡人的臉部必需先出現於攝影機鏡頭前方，此時系統才會接受此刷卡行為 (非生物比對功能)

#### 網頁介面

透過網頁瀏覽器，您可以觀看即時影像及設定位移偵測，隱私遮罩及警報通知



### 相容 GV-AS 控制器

- GV-AS100 / 110 / 120 / ASBox / ASNet: 韌體 V1.05 以上
- GV-AS400: 韌體 V1.03 以上

注意: 刷卡及人臉通行模式僅支援以下版本:

- GV-AS100 / 110 / 120 / ASBox / ASNet: 韌體 V1.06 以上
- GV-AS400: 韌體 V1.04 以上

## 主要功能

### 攝影機功能

- 超廣角 4 百萬像素 IP 攝影機，非交錯式掃描 CMOS
- 串流 1：H.264 或 MJPEG，串流 2：H.264，MPEG4 或 MJPEG
- 解析度 2048 x 1944 最高 15 fps
- 內建網頁介面
- 內建麥克風及喇叭
- 透過隱私遮罩遮蔽不適合顯示的部份
- 影像分析警報
- 文字顯示
- 網頁介面支援 28 國語言

### 讀卡機功能

- 透過 Wiegand 介面，RS-485 介面或網路連結 GV-AS 控制器
- 支援 ISO14443A 標準 13.56 MHz (Mifare DESFire，Mifare Plus 及 Mifare Class)
- 支援刷卡及人臉模式

### 門禁控制功能

- 支援不同門禁控制模式: 刷卡模式 (預設)，刷卡及人臉模式
- 刷卡時接收即時影像及擷取拍照

## 規格

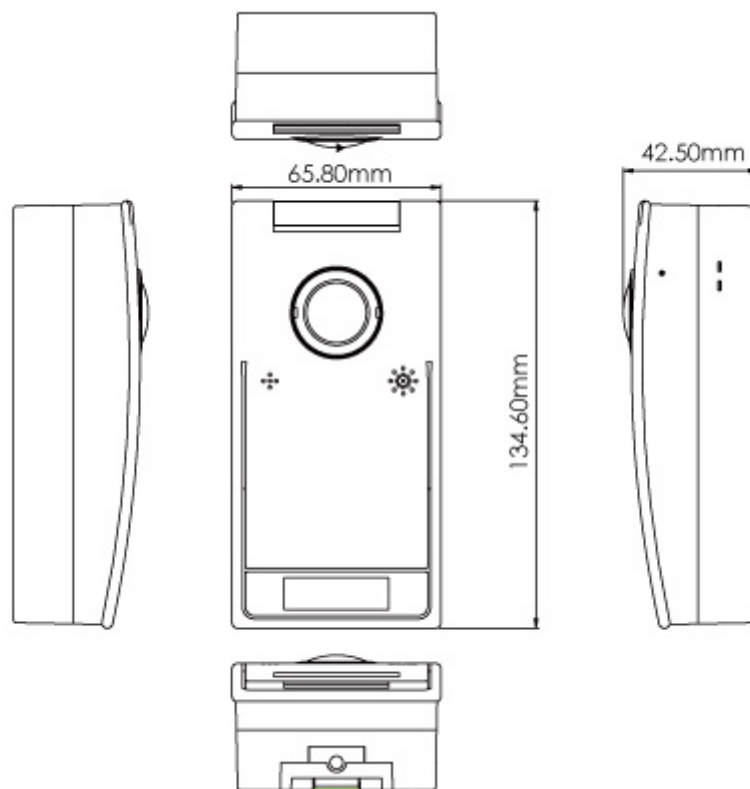
| 攝影機          |  |                                |
|--------------|--|--------------------------------|
| 影像感應器        | 1/2.5" 非交錯式掃描 CMOS   |                                |
| 解析度          | 2048 (H) x 1944 (V)  |                                |
| 最低照度         | 彩色   | 4 Lux (1/30 秒) · 2 Lux (1/5 秒) |
|              | 黑白   |                                |
| 人臉偵測功能所需最低照度 | 41-50 Lux  |                                |
| 快門速度         | 自動 · 手動 (1/5 ~ 1/8000 秒)   |                                |
| 白平衡          | 自動 · 手動 (2800K ~ 8500K)  |                                |
| 光學鏡頭         |  |                                |
| 百萬像素         | 是  |                                |
| 日/夜功能        | 支援 (電子式)   |                                |
| 鏡頭類型         | 固定   |                                |
| 光圈           | 固定光圈   |                                |
| 鏡頭焦距         | 1.05 mm  |                                |
| 最大光圈         | F/2.8  |                                |
| Mount        | M12 · Pitch 0.5 mm   |                                |
| 影像格式         | 1/2"   |                                |
| 操作           | 焦距   | 無                              |
|              | 縮放   | 無                              |
|              | 光圈   | 固定                             |
| 操作           |  |                                |
| 影像編碼器        | H.264 · MPEG4 · MJPEG  |                                |
| 影像串流         | Stream 1 from H.264 and MJPEG<br>Stream 2 from H.264 · MPEG4 and MJPEG                               |                                |
| 影像解析度        | 2048 x 1944  |                                |
| 張數           | 2048 x 1944 解析度 15 fps<br>*張數及效能將會因安裝於不同環境，可能會有微影響   |                                |
| 影像設定         | 亮度 · 對比 · 銳利度 · 加碼值 · 白平衡 · 減低閃爍 · 影像方向 · 背光補償 · 日/夜偵測靈敏度 · 快門速度                                     |                                |
| 聲音編碼器        | G.711  |                                |
| 網路           |  |                                |
| 介面           | 10/100 Ethernet  |                                |
| 網路協定         | HTTP · HTTPS · TCP · UDP · SMTP · FTP · DHCP · NTP · UPnP · DynDNS · RTSP · PSIA · SNMP · QoS (DSCP) |                                |

| 接點         |         |  |
|------------|---------|--|
| 鏡頭規格       |         | M12 · Pitch 0.5 mm / 0.02 in   |
| 接頭         | 電源      | 2-pin 終端接頭   |
|            | 網路      | 乙太網路 (10/100 Base-T) · RJ-45 連接頭   |
|            | RS-485  | 2-pin 終端接頭   |
|            | Wiegand | 2-pin 終端接頭   |
|            | 聲音      | 內建麥克風及喇叭   |
| 讀卡機        |         |  |
| CPU        |         | 8-bit RISC 微處理器  |
| 頻率         |         | 支援 ISO14443A 標準 13.56 MHz (Mifare DESFire · Mifare Plus 及 Mifare Class)  |
| Wiegand 介面 |         | Wiegand 26 bit · 距離 30 m / 98.43 ft  |
| RS-485     |         | 9,600 bps  |
| LED 燈      |         | 紅 · 綠及藍色 LED 燈   |
| 警示聲        |         | 蜂鳴器  |
| 一般         |         |  |
| 工作溫度       |         | 0°C ~ 40 °C / 32 °F ~ 104 °F   |
| 工作濕度       |         | 10% to 90% (no condensation)   |
| 電源         |         | 12V DC · 0.35A   |
| 最大耗電量      |         | 15 W   |
| 認證         |         | CE · FCC · C-Tick  |
| 尺寸         |         | 134.6 x 42.5 x 65.8 mm / 5.3 x 1.7 x 2.6 in  |
| 重量         |         | 170 g / 0.374 lb   |
| 網頁介面       |         |  |
| 安裝管理       |         | 網頁設定   |
| 維護         |         | 透過網頁介面或 IP 工具  |
| 網頁瀏覽器功能    |         | 即時監看 · 影像錄存 · 變更品質 · 頻寬控制 · 拍照 · 聲音 · PIP · PAP · 位移偵測 · 隱私遮罩 · 影像分析警報 · 文字貼圖  |
| 語言         |         | 繁體中文 / Bulgarian / Czech / Danish / Dutch / English / French / German / Greek / Hebrew / Hungarian / Italian / Indonesian / Japanese / Norwegian / Lithuanian / Persian / Polish / Portuguese / Romanian / Russian / Serbian / Simplified Chinese / Slovakian / Slovenian / Spanish / Thai / Turkish |
| 應用         |         |  |
| 網路儲存設備     |         | GV-NVR · GV-系統 · GV-Recording Server   |
| 支援行動裝置     |         | iPhone · iPad · iPod Touch · Android 手機/平板   |
| 即時監看       |         | IE · GV-Multi View   |
| 支援 CMS 伺服器 |         | GV-Control Center · GV-Center V2 · GV-VSM  |

**注意:**

1. 若需使用人臉偵測功能，請避免讓攝影機拍攝較亮的方向，以避免因背光問題造成人臉過暗導致無法順利偵測人臉
2. 所有規格若有變動，恕無法主動通知


## 尺寸



## 包裝清單

- GV-CR420 x 1
- 安裝板 x 1
- 標準螺絲 x 2
- 塑膠壁虎 x 2
- 安全螺絲 x 1
- 梅花鉸手 x 1
- DC 12V 變壓器 x 1
- 軟體 DVD x 1
- 快速安裝手冊 x 1

## 配件

| 名稱   | 說明                |
|--|-------------------|
|  | 13.56MHz · Mifare |
| GV-AS ID Card & GV-AS ID Tag   |                   |