

GV-UBL2411 2MP H.264 3x zoom WDR Pro IR Ultra Bullet IP Camera



- CMOS à balayage progressif de 2 mégapixel
- Flux 1 à partir de H.264 et MJPEG;
Flux 2 à partir de H.264 et MJPEG
- Jusqu'à 30 ips à 1920 x 1080
- Intelligent IR
- Filtre IR amovible pour la fonction Jour / Nuit
- Lentille motorisée à focale variable pour le réglage de mise au point / zoom
- Wide Dynamic Range Pro (WDR Pro)
- Désembuer
- Résistance au vandalisme (IK10 pour l'enveloppe métallique)
- Norme IP67
- Une alarme d'entrée et un senseur de sortie
- Carte mémoire slot
- Détection de mouvement
- Alarme de sabotage
- Automation visuelle
- Affichage du Texte
- Masque de Confidentialité
- Filtrage d'adresse IP
- DC 5V / PoE
- Lentille Mégapixel
- Supports iPhone, iPad, Android & 3GPP
- 31 langues sur l'interface Web
- Conforme à la norme ONVIF

* Pas de fente carte mémoire et fonction de stockage local pour l'Argentine

Introduction

La caméra Ultra Bullet est une caméra très légère conçue pour l'environnement extérieur. Il est conforme à la norme IP67 et possède une protection complète contre la poussière et les jets d'eau. La caméra prend l'avantages de sa mise au point/ zoom motorisé et l'utilisateur peut donc ajuster à distance la mise au point et le zoom via l'interface Web.

Alarme de Sabotage Active

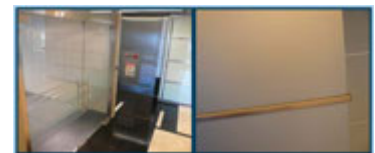
Sabotage



Changement de Mise au Point

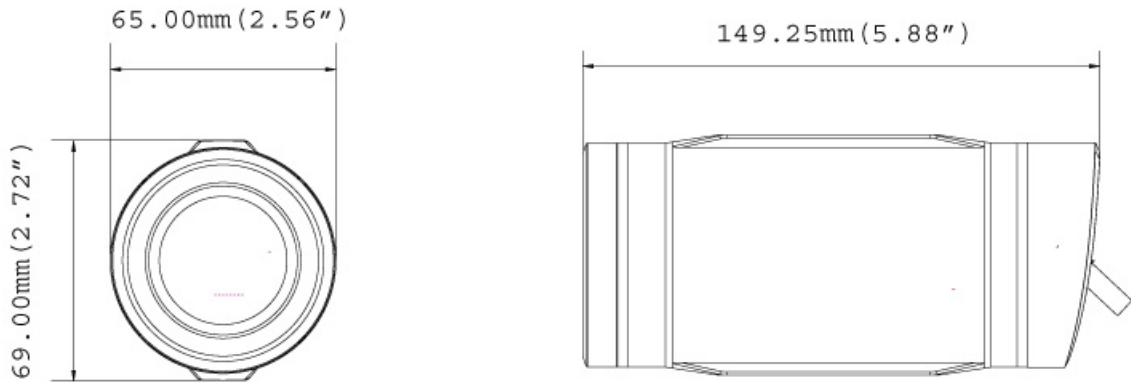


Déplacement Caméra



Overview

- Dimensions



- Panel



Spécifications

Caméra		
Capteur d'image		CMOS à balayage progressif de 1/3.2"
Éléments d'image		1920 (H) x 1080 (V)
Minimum Illumination	Couleur	0.08 Lux à F/1.2
	N/B	0 Lux à F/1.2
	IR ON	
Vitesse d'obturateur		Automatique, Manuel (1/5 ~ 1/8000 sec.)
Balance des Blancs		Automatique, Manuel (2800K ~ 8500K)
Contrôle AGC		Automatique
Rapport signal sur bruit		47 dB
Compensation Lumière Noire		Oui
WDR Pro		Oui (avec capteur WDR)
Lentille		
Mégapixel		Oui
Longueur focale		3 ~ 9 mm
Jour/Nuit		Oui (avec filtre IR amovible)
Type de lentille		Lentille motorisée à focale variable
Max Aperture		F/1.2
Montage		Ø 14 mm
Format Image		1/2.7"
Opération	Mise au Point	Automatique
	Zoom	3X Zoom Optique
	Iris	DC Drive



Quantité d'IR LED	4 IR LEDs	
Distance max. d'IR	10 m (32.81 ft.)	
Opération		
Codec Vidéo	H.264, MJPEG	
Stream Vidéo	Simultané à partir de 2 flux H.264 et MJPEG	
Taux d'Image	30 ips à 1920 x 1080 * Le taux d'images et la performance peuvent varier selon le nombre de connexions et les données de taux de bit (scènes différentes).	
Paramétrage d'image	Luminosité, Contraste, Netteté, Gamma, Balance des Blancs, Moins de Scintillement, Orientation Image, Compensation de contre-jour, Zoom, Changement de mise au point, Vitesse d'obturateur, sensibilité J/N, WDR, Désembuer	
Audio bidirectionnel	Non	
Résolution Vidéo		
Stream Principal	4 : 3	1600 x 1200, 1280 x 960, 640 x 480, 320 x 240
	16 : 9	1920 x 1080, 1280 x 720, 640 x 360, 448 x 252
Stream Secondaire	5 : 4	1280 x 1024, 640 x 512, 320 x 256
	4 : 3	640 x 480, 320 x 240
	16 : 9	640 x 360, 448 x 252
	5 : 4	640 x 512, 320 x 256
Réseau		
Interface	10/100 Ethernet	
Protocole	HTTP, HTTPS, TCP, UDP, SMTP, FTP, DHCP, NTP, UPnP, DynDNS, 3GPP/ISMA, RTSP, PSIA, SNMP, QoS (DSCP), ONVIF	
Mécanique		
Détecteur de température	Oui	
Connecteurs	Alimentation	2-pin terminal block, PoE
	Ethernet	RJ-45
	E/S Numérique	Fil E/S
	Stockage Local	Micro SD/SDHC/SDXC fente pour carte mémoire (pour carte Classe 6 ou plus)
Général		
Température d'Opération	Démarrage	-10°C ~ 45°C (14°F ~ 113°F)
	Opération	
Humidité	10% à 90% (sans condensation)	
Source d'alimentation	5V DC / PoE	
Consommation électrique Max	6.94 W	
Dimensions (L X W X H)	149 x 65 x 69 mm (5.8" x 2.6" x 2.7")	
Poids	850 g (1.9 lb)	
Norme	IP67	
Résistance au vandalisme	IK10 pour l'enveloppe métallique	
Certificats	CE, FCC, C-Tick, normes RoHS	
Power over Ethernet		
PoE Standard	IEEE 802.3af Power over Ethernet / PD	
Type de source d'alimentation PoE	End-Span	
Sortie d'alimentation PoE	Par Port 48V DC, 350mA. Max. 15.4 watts	
Interface Web		
Gestion de l'installation	Configuration basée sur le web	
Maintenance	Mise à niveau du progiciel via navigateur web ou Utilitaire	
Accès à partir de navigateur web	Vue en directe de la camera, enregistrement vidéo, changement de la qualité vidéo, contrôle de la bande passante, prise de cliché, contrôle E/S numérique, image dans image, image et image, masque privé, automation visuelle, alarme de sabotage, affichage du texte	

Langage	Arabe / Bulgare / Tchèque / Danois / Néerlandais / Anglais / Finnois / Français / Allemand / Grec / Hébreu / Hongrois / Indonésien / Italien / Japonais / Lituanien / Norvégien / Persan / Polonais / Portugais / Roumain / Russe / Serbe / Chinois simplifié / Slovaque / Slovène / Espagnol / Suédois/ Thaï / Chinois traditionnel / Turque
Applications	
Stockage réseau	GV-NVR, GV-System, GV-Backup Center, GV-Recording Server
Accès Smart par dispositif	GV-Eye for Android smartphone, tablet, iPhone and iPod Touch GV-Eye HD for iPad
Vue en direct	IE, Téléphone Mobile
Prise en charge de serveur CMS	GV-Control Center, GV-Center V2, GV-VSM

Remarque:

1. Le débit du signal et les données peuvent varier en fonction des conditions du réseau et des facteurs environnementaux.
2. Les spécifications du produit peuvent être changées sans avertissement.

Accessoires

Nom	Détails
 <p>GV-PA191 PoE Adapter</p>	<p>Poids: 130 g (0.29 lb) Dimensions (H x W x D): 43 x 69 x 40 mm (1.69" x 2.72" x 1.57")</p>
 <p>GV-Relay V2</p>	<p>The GV-Relay V2 est conçu pour accroître la tension de charge des dispositifs GV IP. Il fournit 4 sorties de relais, et chaque sortie peut configurer en tant que normal ouvert (NO) ou normal fermé (NF) indépendamment selon votre besoin.</p>
Power Adapter	Power adapters sont disponibles dans 4 régions: U.S.A., Australie, U.K et Europe