

GV-PT320D 3MP H.264 WDR IR Pan Tilt IP Camera



- CMOS à balayage progressif à 3 mégapixel
- Dual streaming en H.264 et MJPEG
- Jusqu'à 20 images à 2048 x 1536
- Panoramique et inclinaison (Pan: -175° ~ 175°; Tilt: -45° ~ 90°)
- Points de Préposition déclenchés par entrée
- Un senseur d'entrée et une alarme de sortie
- Microphone intégré / externe
- Emplacement carte mémoire (SD/SDHC) pour stockage local
- DC 12 V / AC 24 V / PoE
- Fonction Jour et Nuit (IR-Cut Filter amovible)
- Intelligent IR
- Wide Dynamic Range (WDR)
- Audio double sens
- Détection de mouvement
- Désembuage
- Filtrage d'adresse IP
- Supporte iPhone, iPad, Android & 3GPP
- 31 langues sur l'interface Web
- Conforme à la norme ONVIF (Profile S)

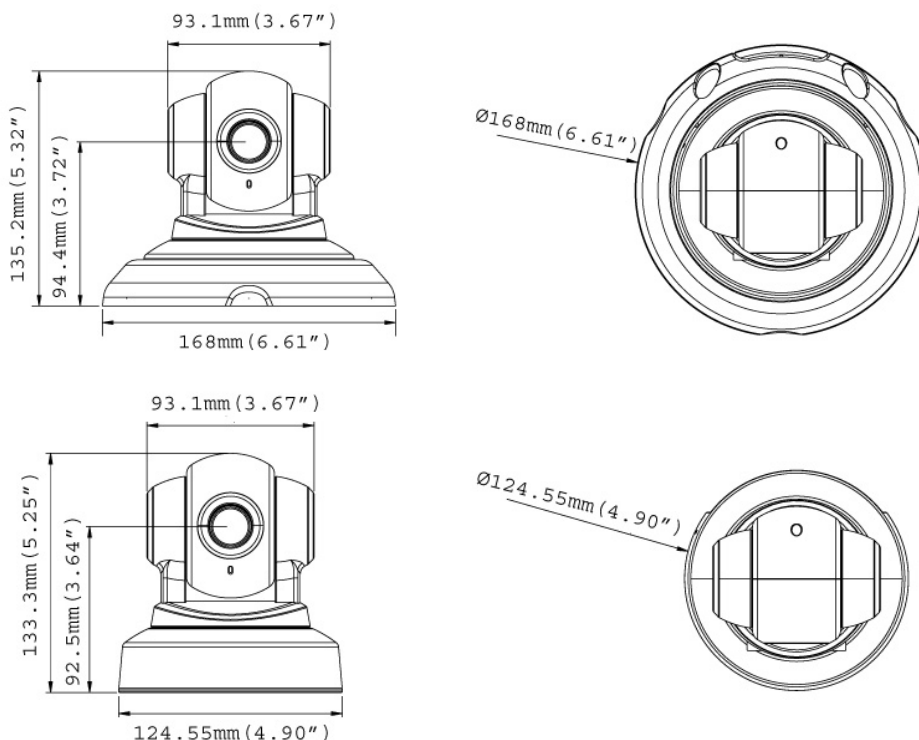
* Pas d'emplacement carte mémoire pour le stockage en Argentine.

Introduction

La GV-PT320D est une caméra intérieure avec des fonctions panoramique, inclinaison et zoom, conçue pour surveiller une vaste zone. La caméra supporte le contrôle à distance panoramique et inclinaison et est capable de stocker des mouvements préétablis panoramiques / inclinaison et les points sur la vue en direct pour le suivi immédiat. Equipée de LED IR et filtre IR-cut, la caméra offre une excellente qualité d'image dans l'obscurité.

Overview

- Dimensions



- Panel



Spécifications

Caméra		
Capteur d'image		CMOS à balayage progressif de 1/2.5"
Éléments d'image		2048 (H) x 1536 (V)
Minimum Illumination	Couleur	0.15 Lux
	N/B	0.10 Lux
	IR ON	0 Lux
Vitesse d'obturbateur		Automatique, Manuel (1/5 ~ 1/8000 sec.)
Balance des Blancs		Automatique, Manuel (2800K ~ 8500K)
Contrôle AGC		Automatique
Rapport signal sur bruit		45 dB
Compensation de contre-jour		Oui
Objectif		
Mégapixel		Oui
Jour/Nuit		Oui (avec filtre IR amovible)
Iris		Fixé
Longueur focale		4.0 mm
Max Aperture		F/1.5
Montage d'objectif		M12, Pitch 0.5 mm
Format Image		1/2.5"
FOV horizontal		62°
Opération	Mise au Point	Manuel (avec bloqueur)
	Zoom	Fixé
	Iris	Fixé
Quantité de LED		10 IR LEDs
Distance max. LED		15 m (50 ft.)
Opération		
Codec Vidéo		H.264, MJPEG
Stream Vidéo		Simultané à partir de 2 flux H.264 et MJPEG

Opération			
Résolution Vidéo	Stream 1	4:3	2048 x 1536, 1600 x 1200, 1280 x 960, 640 x 480, 320 x 240
		16:9	1920 x 1080, 1280 x 720, 640 x 360, 448 x 252
		5:4	1280 x 1024, 640 x 512, 320 x 256
	Stream 2	4:3	640 x 480, 320 x 240
		16:9	640 x 360, 448 x 252
		5:4	640 x 512, 320 x 256
Taux d'Image	20 ips à 2048 x 1536 *Le taux d'images et la performance peuvent varier selon le nombre de connexions et les données de taux de bit (scènes différentes).		
Paramétrage d'image	Luminosité, Contraste, Netteté, Gamma, Balance des Blancs, Moins de Scintillement, Orientation Image, Vitesse d'obturation, Sensibilité J/N, Compensation de contre-jour, WDR, Désembuage		
Codec Audio	G.711, AAC (en option)		
Supporte Audio	Audio bidirectionnel		
Capteur d'entrée	1 entrée (Contact sec)		
Sortie d'alarme	1 sortie		
Réseau			
Interface	10/100 Ethernet		
Protocole	HTTP, HTTPS, TCP, UDP, SMTP, FTP, DHCP, NTP, UPnP, DynDNS, 3GPP/ISMA, RTSP, PSIA, SNMP, QoS (DSCP), ONVIF (Profile S)		
Mécanique			
Détecteur de température	Oui		
Ajustement Angle de caméra	Pan	-175° ~ 175°	
	Tilt	-45° ~ 90°	
Connecteurs	Alimentation	2-pin terminal block, PoE	
	Ethernet	Ethernet (10/100 Base-T), RJ-45 cable	
	Audio	1 entrée (utilisant le microphone intégré ou branchant un microphone externe) 1 sortie (Stéréo par prise jack, 3.5 mm / 0.14")	
Stockage local	Slot carte mémoire Micro SD (SD/SDHC, SD version 2.0 seulement, Classe 10) *SDXC et UHS-I cartes ne sont pas supportées.		
	E/S Numérique	3-pin terminal block (pitch 2.5 mm / 0.1")	
Indicateur LED	2 LEDs: Power and Statut		
Général			
Température de fonctionnement	0 °C ~ 50 °C (32 °F ~ 122 °F)		
Humidité	10% à 90% (sans condensation)		
Source d'alimentation	12V DC / 24V AC / PoE		
Consommation électrique Max	12.5 W (max. 1.25A at 12V DC)		
Norme	CE, FCC, C-Tick, RoHS compliant		
Dimensions	Avec montage de base et couvercle	167.75 x 166.78 x 135.2 mm (6.6" x 6.57" x 5.32")	
	Sans montage de base et couvercle	124.55 x 122.73 x 133.3 mm (4.9" x 4.83" x 5.25")	
Poids	440 g (0.97 lb)		
Norme	CE, FCC, C-Tick, RoHS		
Power over Ethernet			
PoE Standard	IEEE 802.3af Power over Ethernet / PD		
PoE Type d'alimentation	End-Span		
PoE Sortie d'alimentation	Par Port 48V DC, 350mA. Max. 15.4 watts		
Web Interface			
Gestion de l'installation	Configuration via Web		
Maintenance	Mise à niveau firmware via navigateur web ou GV-IP Device Utility		
Accessible depuis le navigateur Web	Vue en directe de la caméra, enregistrement vidéo, changement de la qualité vidéo, contrôle de la bande passante, prise de cliché, audio, image dans image, image et image, affichage du texte		
Langage	Arabe / Bulgare / Tchèque / Danois / Néerlandais / Anglais / Finnois / Français / Allemand / Grec / Hébreu / Hongrois / Indonésien / Italien / Japonais / Lituanien / Norvégien / Persan / Polonais / Portugais / Roumain / Russe / Serbe / Chinois simplifié / Slovaque / Slovène / Espagnol / Suédois/ Thaï / Chinois traditionnel / Turc		

Applications	
Stockage Réseau	GV-NVR, GV-System, GV-Backup Center, GV-Recording Server
Accès par application	GV-Eye pour Android smartphone, tablet, iPhone, et iPod Touch GV-Eye HD pour iPad
Vue en direct	IE, mobile phone
Compatibilité server CMS	GV-Center V2, GV-VSM, GV-Control Center

Remarque: Les spécifications sont sujettes à modification sans préavis.

Packing List

- | | |
|-----------------------|--------------------------------------|
| 1. PT Camera | 8. Round Screw x 3 |
| 2. Mounting Base | 9. Terminal Block x 1 |
| 3. Mounting Cover | 10. Washer x 3 |
| 4. Wall Mount Bracket | 11. GV-IPCAM H.264 Quick Start Guide |
| 5. Screw Anchor x 3 | 12. GV-IPCAM H.264 Software CD |
| 6. Long Screw x 3 | 13. GV-NVR Software DVD |
| 7. Short Screw x 3 | 14. GV-NVR Quick Start Guide |

Accessoires

Nom	Détails
GV-PA191 PoE Adapter 	Poids: 130 g (0.29 lb) Dimensions (H x W x D): 43 x 69 x 40 mm (1.69" x 2.72" x 1.57")
GV-Relay V2 	Le GV-Relay V2 est conçu pour augmenter la tension de charge des périphériques GV-IP. Il dispose 4 sorties relais, et chacune peut être définie comme normalement ouverte (NO) ou normalement fermée (NC) indépendamment et selon vos besoins.
Power Adapter	Le Power adapters est compatible dans 4 régions: U.S.A., Australie, U.K et Europe.
GV-POE Switch	Le GV-POE Switch est conçu pour fournir de l'énergie ainsi que la connexion en réseau pour les dispositifs IP. Le GV-POE Switch est disponible en différents modèles avec différents nombres et types de ports.