

GV-EFD1100 Series 1.3MP H.264 Low Lux WDR IR Mini Fixed IP Dome



- CMOS low lux à balayage progressif de 1/3"
- Dual streaming en H.264 et MJPEG
- Jusqu'à 30 images à 1280 x 1024
- Intelligent IR
- Fonction Jour et Nuit (IR-Cut Filter amovible)
- Mécanisme à 2 axes (pan / inclinaison)
- Microphone intégré
- Wide Dynamic Range (WDR)
- Désenfumage
- Détection de mouvement
- Alarme de Sabotage
- Affichage du texte
- Masque de confidentialité
- Filtrage d'adresse IP
- DC 12V / PoE
- Objectif mégapixel
- Supporte iPhone, iPad, Android & 3GPP
- 31 langues sur l'interface Web
- Conforme à la norme ONVIF (Profile S)

Introduction

La Target Mini Fixe Dôme est une caméra intérieure, fixe, mini-taille en réseau équipée d'un filtre IR-cut automatique et LED IR pour le jour et la nuit. Réglable en 2 axes (panoramique et inclinaison), il offre une solution de surveillance de gamme d'entrée avec toutes les caractéristiques essentielles et une excellente qualité d'image.

Modèles

Modèle	Iris	Longueur focale (mm)	Aperture maximale	Format d'image
GV-EFD1100-0F (A venir)	Fixé	2.8	F/1.8	1/2.7"
GV-EFD1100-2F	Fixé	3.8	F/1.8	1/2.7"

Alarme de Sabotage

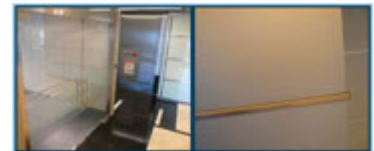
Sabotage



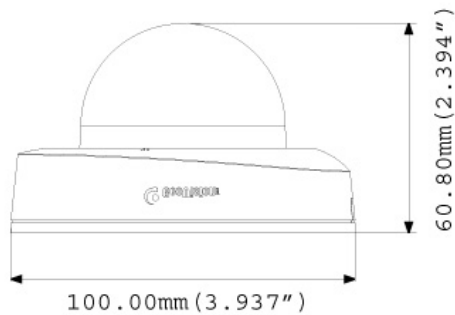
Changement de Mise au Point



Déplacement de Caméra



Dimensions



Spécifications

Caméra	GV-EFD1100-0F (A venir)	GV-EFD1100-2F
Capteur d'image	CMOS low lux à balayage progressif de 1/3"	
Éléments d'image	1280 (H) x 1024 (V)	
Minimum Illumination	Couleur	0.05 Lux
	N/B	0.03 Lux
	IR ON	0 Lux
Vitesse d'obturation	Automatique, Manuel (1/5 ~ 1/8000 sec.)	
Balance des Blancs	Automatique, Manuel (2800K ~ 8500K)	
Contrôle AGC	Automatique	
Rapport signal sur bruit	50 dB	
WDR	Oui	

Objectif

Mégapixel	Oui	
Jour/Nuit	Oui (avec filtre IR amovible)	
Longueur focale	2.8 mm	3.8 mm
Type d'objectif	Fixé	
Max Aperture	F/1.8	
Montage	M12, Pitch 0.5 mm	
FOV horizontal	93°	72°
Format Image	1/2.7"	
Opération	Mise au Point	Fixé
	Zoom	Fixé
	Iris	Fixé
Quantité d'IR LED	12 LED IR	
Distance max. d'IR	15 m (50 ft.)	

Opération

Codec Vidéo	H.264, MJPEG
Stream Vidéo	Simultané à partir de 2 flux H.264 et MJPEG
Taux d'Image	30 ips à 1280 x 1024 * Le taux d'images et la performance peuvent varier selon le nombre de connexions et les données de taux de bit (scènes différentes).
Paramétrage d'image	Luminosité, Contraste, Saturation, Netteté, Gamma, Balance des Blancs, Moins de Scintillement, Orientation Image, Vitesse d'obturation, sensibilité J/N, Compensation de contre-jour, WDR, Désembuage
Codec Audio	G.711, AAC (en option)
Support d'Audio	Audio à sens unique

Résolution vidéo

Stream 1	4:3	1280 x 960, 640 x 480, 320 x 240
	16:9	1280 x 720, 640 x 360, 448 x 252
	5:4	1280 x 1024, 640 x 512, 320 x 256
Stream 2	4:3	640 x 480, 320 x 240
	16:9	640 x 360, 448 x 252
	5:4	640 x 512, 320 x 256

Réseau		
Interface	10/100 Ethernet	
Protocole	DHCP, DynDNS, FTP, HTTP, HTTPS, NTP, ONVIF (Profile S), QoS (DSCP), RTSP, SNMP, SMTP, TCP, UDP, UPnP, 3GPP/ISMA	
Mécanique		
Ajustement Angle de caméra	Pan	-45° ~ 45°
	Tilt	0° ~ 55°
Connecteurs	Allimentation	2-pin terminal block, PoE
	Ethernet	Ethernet (10/100 Base-T), câble RJ-45
	Audio	1 entrée (microphone intégré)
Indicateur LED	4 LEDs: Link, ACT, Power, Statut	
Général		
Température de fonctionnement	0 °C ~ 45 °C (32 °F ~ 113 °F)	
Humidité	10% à 90% (sans condensation)	
Source d'alimentation	12V DC/PoE (IEEE 802.3af)	
Consommation électrique Max	5.8 W	
Dimensions	ø 100 x 60 mm (3.9" x 2.4")	
Poids	148 g (0.33 lb)	
Norme	CE, FCC, C-Tick, RCM, RoHS	
Power over Ethernet		
PoE Standard	IEEE 802.3af Power over Ethernet / PD	
PoE Type d'alimentation	End-Span	
PoE Sortie d'alimentation	Par Port 48V DC, 350mA. Max. 15.4 watts	
Interface Web		
Gestion de l'installation	Configuration via Web	
Maintenance	Mise à niveau firmware via navigateur web ou GV-IP Device Utility	
Accessible depuis le navigateur Web	Vue en directe de la caméra, enregistrement vidéo, changement de la qualité vidéo, contrôle de la bande passante, prise de cliché, Audio, image dans image, image et image, masque privé, affichage du texte, PTZ digital	
Langue	Arabe / Bulgare / Tchèque / Danois / Néerlandais / Anglais / Finnois / Français / Allemand / Grec / Hébreu / Hongrois / Indonésien / Italien / Japonais / Lituanien / Norvégien / Persan / Polonais / Portugais / Roumain / Russe / Serbe / Chinois simplifié / Slovaque / Slovène / Espagnol / Suédois/ Thaï / Chinois traditionnel / Turc	
Applications		
Stockage Réseau	GV-NVR, GV-System, GV-Recording Server	
Accès par application	GV-Eye pour Android smartphone, tablet, iPhone, et iPod Touch GV-Eye HD pour iPad	
Vue en direct	IE, mobile phone	
Compatibilité server CMS	GV-Control Center, GV-Center V2, GV-VSM	

Remarque: Les spécifications sont sujettes à modification sans préavis.

Packing List

- | | |
|---------------------------|-------------------------------------|
| 1. Target Mini Fixed Dome | 5. GV-IPCAM H.264 Quick Start Guide |
| 2. Screw x 2 | 6. GV-IPCAM H.264 Software CD |
| 3. Screw Anchor x 2 | 7. GV-NVR Quick Start Guide |
| 4. Focus adjustment clip | 8. GV-NVR Software DVD |

Accessoires

Modèle No./Nom	Détails
GV-Mount900 Wall Mount Bracket 	Dimensions: 154 x 108 x 50 mm (6.1" x 4.3" x 2") Poids: 240 g (0.53 lb)
GV-Mount909 Wall Mount Bracket 	Dimensions: 170 x 150 x 110 mm (6.7" x 5.9" x 4.3") Poids: 610 g (1.34 lb)
GV-Mount910 Power Box Mount Bracket 	Dimensions: 112 x 98 x 7.5 mm (4.4" x 3.9" x 0.3") Poids: 105 g (0.23 lb)
GV-Mount913 Power Box Mount Bracket 	Dimensions: Ø 146 x 7.5 mm (Ø 5.7" x 0.3") Poids: 180 g (0.4 lb)
GV-PA191 PoE Adapter 	Poids: 130 g (0.29 lb) Dimensions (H x W x D): 43 x 69 x 40 mm (1.69" x 2.72" x 1.57")
Power Adapter	Le Power adapter est compatible dans 4 régions: U.S.A., Australie, U.K et Europe.
GV-POE Switch	Le GV-POE Switch est conçu pour fournir de l'énergie ainsi que la connexion en réseau pour les appareils IP. Le GV-POE Switch est disponible en différents modèles avec différents nombres et types de ports.