

## GV-NVR System Lite V2



### Introduction

Le GV-NVR System Lite V2 est l'ultime mise à jour du mini NVR system, qui vous permet d'enregistrer les fichiers vidéos sur un disque dur interne. Le GV-NVR System Lite V2 supporte jusqu'à 16 GV IP cam utilisant la fonction plug and play pour une connexion automatique, ou 8 caméras Ip tiers pour une surveillance réseau. Il est possible de connecter le GV-NVR System Lite V2 à une TVHD, grâce à la présence du port HDMI, afin d'obtenir une meilleure qualité d'image à l'affichage. Le GV-NVR System Lite V2 est un système parfait pour les petites entreprises, les magasins et pour sécuriser son domicile.

Les quatre ports usb présents permettent de connecter différents appareils, tels que des disques durs ou graveurs DVD externes. La carte réseau Gigabit permet une connexion sur des réseaux Gigabit favorisant une plus grande rapidité de transfert. De plus la solution de montage VESA offre la possibilité de fixer ce serveur ultra mince à l'arrière d'un écran d'ordinateur.

### Les combinaisons de caméras IP prises en charge:

Le GV-NVR Lite V2 supporte les connexions avec les caméras Ip Géovision, ainsi que les caméras Ip tiers. Vous pouvez opter pour l'une des combinaisons suivantes:

#### Caméras Ip n'incluant pas les caméras GV Fisheye

- Connectez jusqu'à 16 GV IP cam. Voir **Section A**.
- Connectez jusqu'à 8 caméras Ip tiers (résolution de 640 x 480, H.264). Voir **Section C**.
- Connectez jusqu'à 6 caméras Ip tiers (résolution de 1280 x 720, H.264). Voir **Section C**.
- Connectez jusqu'à un total de 8 caméras, caméras GV IP et caméras Ip tiers (résolution de 640 x 480, H.264). Voir **Section A et C**.
- Connectez jusqu'à un total de 4 caméras, caméras GV IP et caméras Ip tiers (résolution de 1280 x 720, H.264). Voir **Section A et C**.

#### Caméras IP cameras incluant les caméras GV Fisheye

- Connectez une caméra Ip GV Fisheye 1.3 MP et jusqu'à 15 autres caméras GV IP cam. Voir **Section A et B**.
- Connectez une caméra Ip GV Fisheye 4 MP et jusqu'à 11 autres caméras GV IP cam. Voir **Section A et B**.
- Connectez une caméra Ip GV Fisheye 5 MP et jusqu'à 8 autres caméras GV IP cam. Voir **Section A et B**.
- Connectez une caméra Ip GV Fisheye 1.3 MP et jusqu'à 5 caméras Ip tiers (résolution 640 x 480, H.264). Voir **Section B et C**.
- Connectez une caméra Ip GV Fisheye 4 MP et jusqu'à 4 caméras Ip tiers (résolution 640 x 480, H.264). Voir **Section B et C**.
- Connectez une caméra Ip GV Fisheye 5 MP et jusqu'à 3 caméras Ip tiers (résolution 640 x 480, H.264). Voir **Section B et C**.
- Connectez une caméra Ip GV Fisheye 1.3 MP et jusqu'à 4 caméras Ip tiers (résolution 1280 x 720, H.264). Voir **Section B et C**.
- Connectez une caméra Ip GV Fisheye 4 MP et jusqu'à 3 caméras Ip tiers (résolution 1280 x 720, H.264). Voir **Section B et C**.
- Connectez une caméra Ip GV Fisheye 5 MP et jusqu'à 2 caméras Ip tiers (résolution 1280 x 720, H.264). Voir **Section B et C**.

#### Les caméras analogiques via Gv-Compact DVR et Gv-Video Server

- Connectez jusqu'à 14 caméras analogiques via des Gv-Video Servers (Résolution 704 x 480 en H.264). Voir **Section D**.
- Connectez jusqu'à 14 caméras analogiques via des Gv-Video Servers (Résolution 352 x 240 en H.264). Voir **Section D**.
- Connectez jusqu'à 10 caméras analogiques via des GV-Compact DVR V3 (Résolution 704 x 480, désentrelacé). Voir **Section D**.

Le nombre de canaux pris en charge est basé sur la résolution suivante et le type de codec:

Section A		Résolution Dual Stream		Max. Ips	Total Frame Rate
		Stream 1 (H.264)	Stream 2 (MPEG4)		
Caméras GV IPcam (excluant GV Fisheye)	D1	704 x 480 / 704 x 576	352 x 240 / 352 x 288	30 Ips / 25 Ips	480 Ips / 400 Ips
	1 MP.	1280 x 720	448 x 252	15 Ips	240 Ips
	1.3 MP	1280 x 1024	320 x 256	15 Ips	240 Ips
	2 MP	1920 x 1080	448 x 252	10 Ips	160 Ips
	3 MP	2048 x 1536	320 x 240	10 Ips	160 Ips
	4 MP	2048 x 1944	640 x 480	10 Ips	160 Ips
	5 MP	2560 x 1920	320 x 240	10 Ips	160 Ips
Section B		Résolution Single Stream (H.264)		Max. Ips	Total Frame Rate
GV Fisheye	1 MP	1280 x 1024 (4:3)		7 Ips	21 Ips
	4 MP	2048 x 1944 (4:3)		6 Ips	6 Ips
	5 MP	2560 x 1920 (4:3)		6 Ips	6 Ips
Section C		Résolution Single Stream (H.264)		Max. Ips	Total Frame Rate
Caméras Ip tiers		640 x 480		30 Ips	240 Ips
		1280 x 720		15 Ips	90 Ips
Section D		Dual-stream Resolution		Max. Ips	Total Frame Rate
		Flux 1 (H.264)	Flux 2 (MJPEG)		
GV-Video Server V2	GV-VS11 / GV-VS14	704 x 480	352 x 240	30 Ips	420 Ips
	GV-VS12 / GV-VS04H	352 x 240	N/A	30 Ips	420 Ips
GV-Compact DVR V3		704 x 480 Désentrelacé	N/A	30 Ips	420 Ips

#### Note:

##### GV IP cameras

- Concernant les Gv-IP caméras (à l'exception de la GV Fisheye), le flux 1 est utilisé pour le stockage des enregistrements ainsi que lors de la visualisation d'une seule caméra, alors que le flux 2 sert à la visualisation lors d'un affichage en multivision.
- La résolution par défaut pour le flux 1 est à son maximum. Plusieurs résolutions, formats, et options de codecs sont disponibles pour chaque caméra IP, à l'exception des caméras GV-Fisheye.
- Il est fortement recommandé de régler la résolution de l'écran à 1280 x 1024 (valeur par défaut) ou plus basse, lors de la connexion d'une caméra Gv-Fisheye, afin d'obtenir une meilleure performance CPU.

##### Third-party cameras

- Pour les caméras IP tiers, assurez-vous que la résolution et le codec sont configurés comme spécifiés au-dessus afin d'obtenir la meilleure performance et le meilleur nombre d'images par seconde.

##### Frame Rate

- Total Frame Rate equals to the Max. Frame Rate multiplies the supported channel numbers.
- If you record the images, access live view and see the playback simultaneously, the CPU loading will increase massively. Therefore, the frame rates may drop.

#### Prise en charge de Dongle par le GV-NVR Lite V2

Un dongle est nécessaire lors de la connexion de caméras IP tiers.

Options Dongle: 1, 2, 4, 6 ou 8 Voies IP.

## Caractéristiques Principales

- Compact et élégant
- Jusqu'à 16 canaux
- Connexion automatique aux caméras GV IP cam
- Prise en charge des caméras Ip tiers avec une résolution de 640x480 ou 1280 x 720, H.264
- Solution tout en un (Vue en direct, enregistrement, relecture, sauvegarde, CMS)
- H.264 / MJPEG / MPEG4
- Dual video streams
- Sorties VGA et HDMI
- Disque dur de 1 TB
- Analyse Vidéo (détection avancée de mouvement, masque privatif, détection de changement de scène et Comptage)
- Position debout ou fixation VESA
- Restauration pré-installation depuis une partition cachée
- Enregistrement en direct sur un disque dur interne
- Faible consommation d'énergie
- Accès smart phones
- Fonction Dewarping pour la GV-Fisheye
- 29 langues différentes

## Applications

### Une boutique, Une caméra Fisheye, Un GV-NVR System Lite V2

La plus simple et la moins coûteuse des solutions de vidéosurveillance



### Une Fisheye Camera

- Résolution jusqu'à 5 MP
- Vue grand angle pour couvrir tous les angles d'un emplacement

Le grand angle offert par la caméra fisheye permet de ne pas multiplier l'installation de caméras traditionnelles, réduisant les coûts et les besoins de maintenance. L'image source circulaire peut être convertie en une vue rectangulaire et ajustée dans différents modes et position en fonction de vos préférences.



Image Source



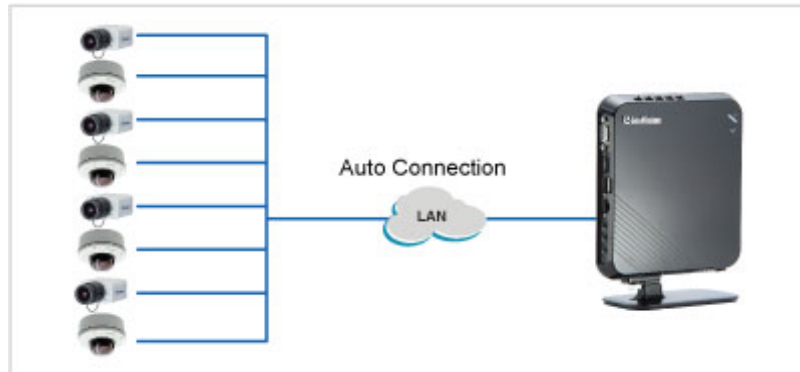
Image: 2 vues PTZ & 1 vue à 360°

- GV-FE110/111
- GV-FE420/421
- GV-FE520/521
- GV-FER521

### Un GV-NVR System Lite V2

- Connexion automatique avec les GV-IP devices sans configuration
- Simplicité d'installation et d'utilisation

L'utilisation du GV-NVR Lite V2 System permet d'enregistrer les fichiers vidéo directement sur le disque dur interne sans mettre en place un ordinateur séparé. L'interface utilisateur est intuitive et la fonction plug and play permet aux GV-IP de se connecter automatiquement à l'appareil sans configurations supplémentaires.



### Accès distant et sans fil

- Accès distant via web browser
- Applications Mobiles pour recevoir la vue en direct et relire les fichiers vidéo enregistrés
- Application Mobile téléchargeable



### Centralisation de la surveillance de plusieurs sites

- GV-Control Center
- GV-Center V2
- GV-Dispatch Server
- GV-Vital Sign Monitor
- GV-GIS

Les logiciels CMS offrent une solution de gestion centralisée en vous permettant de contrôler la visualisation en direct, de recevoir des notifications d'alarmes et de lire des enregistrements de plusieurs caméras ou GV-NVR Lite System V2.

## Spécifications

<b>Système</b>		
CPU	Intel Processor	
RAM	2 GB	
Storage	1 TB	
OS	Microsoft Windows 7 Embedded 32-Bit	
DirectX	10.0c	
Alimentation	Sorties: 65W, 19V, 3.42A; Entrée: 100~240V, 50~60Hz	
<b>Système de surveillance et de restauration</b>		
Redémarrage	Redémarrage après coupure électrique	
Surveillance	Watchdog logiciel	
Restauration	Système de restauration depuis le disque dur interne	
<b>Connecteurs</b>		
Ethernet	RJ-45, 10 / 100 / 1000 Mbps	
Sorties DVI	D-SUB et HDMI	
USB 2.0	côté droit	1 port
	côté gauche	2 ports
USB 3.0	côté droit	1 port
<b>Capteur et alarme</b>		
capteur et alarme	GV-IO Box 16 ports (Optionnel)	16 entrées, 16 sorties
	GV-IO Box 8 ports (Optionnel)	8 entrées, 8 sorties
	GV-IO Box 4 ports (Optionnel)	4 entrées, 4 sorties
Détection de mouvement	16 canaux	
<b>Audio</b>		
Entrée Audio	16 canaux	
Compression	16 kHz / 16 bit	
<b>Video</b>		
Entrées vidéo	16 canaux	
Compression	MJPEG / MPEG4 (ASP) / H.264	
Résolution en direct	CIF pour 16 divisions	
Mode d'enregistrement	Continu / Détection de mouvement / Capteur de détection / Pré et Post enregistrement / Planning d'enregistrement	
Relecture instantanée	110 sec. / 30 sec. / 1 min. / 5 min.	
Water Marking	Supporté	
<b>Recherche et relecture</b>		
Méthode de recherche	Date / Heure	
Date / Heure / Recherche d'évènement	Sélectionnable sur l'arborescence et calendrier	
Recherche de Log	Grâce aux données du journal pour trouver l'évènement vidéo / heure	
Type de sauvegarde	DVD+R (DL) / DVD-R (DL) / DVD+R / DVD+RW / DVD-R / DVD-RW / CD-R / CD-RW * Pour la fonction backup, vous devez connecter un disque externe USB ou un graveur DVD / CD.	
<b>Logiciel client distant</b>		
Surveillance de l'environnement	WebCam / CenterV2 / VSM / Control Center / IP Multicast / GView for Windows PDA / MSView for Windows Smartphone / SSView pour Smartphone Symbian / Remote View pour Smartphone BlackBerry / 3GPP pour téléphone 3G / AView pour Smartphone Android / iView pour iPhone et iPod Touch / iView HD pour iPad	
WebCam Vue en direct	Max. 16 canaux de transmission	
Recherche à distance	WebCam Remote Playback	
<b>Réseau</b>		
Type	TCP/ IP, LAN, WAN, Internet, ISDN	
<b>Environnement</b>		
Température de fonctionnement	0 °C ~ 35 °C	
Humidité	0% ~ 80% RH (sans condensation)	
<b>Aspect</b>		
Couleur	Noir	
Dimensions ( L x E x H)	153.6 x 25.2 x 172.6 mm	
Poids	800 g	
<b>Langage</b>		
Type	Arabe / Bulgare / Tchèque / Danemark / néerlandais / anglais / finnois / français / allemand / grec / hébreu / hongrois / italien / japonais / Lituanie / Norvégien / Polonais / Portugais / Roumain / Russie / Serbie / chinois simplifié / slovaque / slovène / espagnol / Suédois / Thaï / chinois traditionnel / Turc	

**Software License**

Licence gratuit	16 voies caméra IP de GeoVision
Maximum License	8 voies caméra IP des autres fabricants
Nombre de porte de licence	1, 2, 4, 6 ou 8 caméra IP des autres fabricants
Combinaisons	N/A
en option	externe

Note: la conception et les spécifications sont sujettes à modification sans préavis