

# GV-VD2540 1.3MP H.264 3x zoom Super Low Lux WDR IR Vandal Proof IP

## Dome



- Capteur CMOS super low lux 1/ 2.8" à balayage progressif progressive
- Luminosité minimale de 0.02 lux
- Double flux H.264 et MJPEG
- Jusqu'à 30 Ips en 1920x1080
- Résistance antivandal (IK10+)
- Indice de protection (IP67)
- Objectif varifocal motorisé pour un réglage à distance du focus/zoom
- 3-axis (pan / tilt / roll)
- Filtre IR amovible pour la fonction Jour / Nuit
- IR LEDs grande puissance
- Intelligent IR
- Distance IR jusqu'à 25 m
- Microphone externe
- Audio bidirectionnel
- Un contact d'entrée et un contact de sortie
- TV-out
- Slot sd carte (SD/SDHC) pour un stockage local
- DC12V / AC24V / PoE
- Wide Dynamic Range (WDR)
- 3D DNR (Réduction de Bruit Digital)
- Désenfumage
- Détection de mouvement
- Alarme de sabotage
- Masquage privatif
- Filtrage par adresse Ip
- Compatible iPhone, iPad, Android & 3GPP
- 31 langues via l'interface Web
- ONVIF (Profile S) conformant

\*pas de slot carte SD pour le stockage local en Argentine.

## Alarme de sabotage Active

Sabotage



Changement de focus



Désorientation



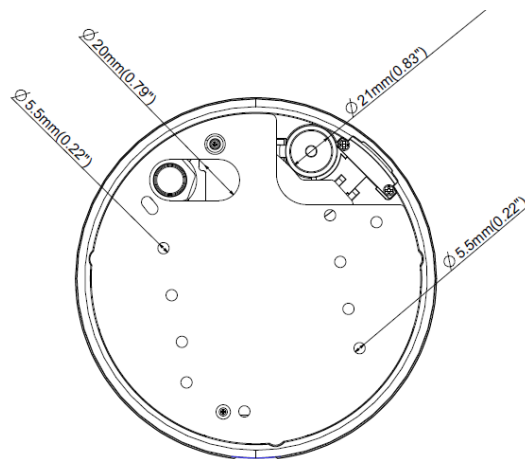
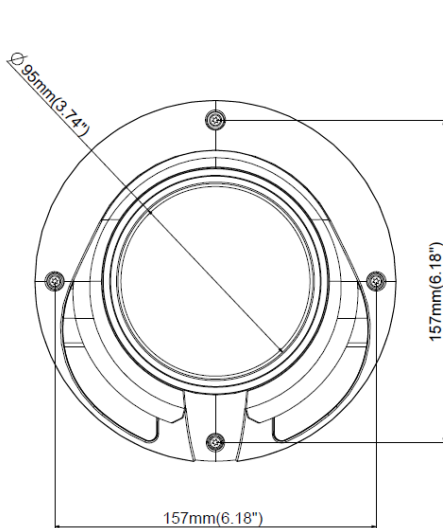
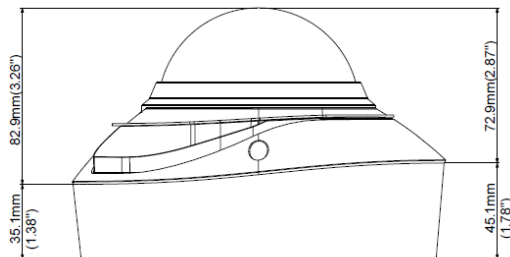
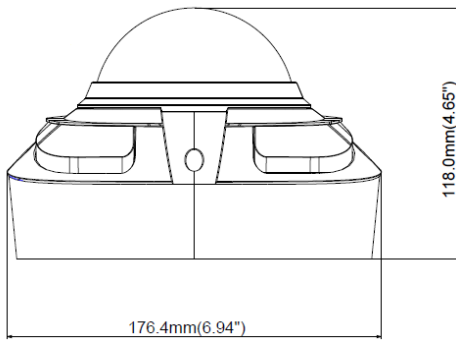
## Introduction

Le GV-VD2540 est une caméra conçue pour un environnement extérieur, avec une résistance antivandal IK10+, un indice de protection IP67. Il permet via son interface web de régler le focus et le zoom grâce à son objectif varifocal motorisé. La caméra est équipée d'un capteur CMOS super low lux lui permettant d'offrir une vue en direct en couleur, malgré la quasi-obscurité. Cette vision de nuit est optimisée grâce aux led haute puissance d'une distance effective de 25m.

**Vue arrière**



**Dimensions**



## Spécifications

Caméra		
Capteur d'image		CMOS super low lux à balayage progressif de 1/8"
Résolution		1920 (H) x 1080 (V)
Luminosité minimale	Couleur	0.02 Lux
	N/B	
	IR ON	0 Lux
Vitesse d'obturation		Automatique, Manuel (1/5 ~ 1/8000 sec.)
Balance des blancs		Automatique, Manuel (2800K ~ 8500K)
Contrôle du gain		Automatique
S/N Ratio		52 dB
WDR		oui
Lens		
Mégapixel		Oui
Jour/Nuit		Oui (avec ir cut filter amovible)
Iris		Objectif Varifocal Motorisé
Focale		3 ~ 9 mm
Ouverture		F/1.2
Mount		Ø 14 mm
Format d'image		1/2.7"
Horizontal FOV		103°~36°
Opérations	Focus	Auto Focus
	Zoom	3X Zoom Optique
	Iris	DC drive
Max. Torque (Focus/ Zoom Screws)		0.049 N.m
Nombre de LED Haute Puissance		6 IR LEDs
Max. Distance IR		25 m
Opérations		
Compression Vidéo		H.264, MJPEG
Flux Vidéo		Double flux en H.264 et MJPEG
Images par seconde		30 Ips en 1920 x 1080 * Le taux de trame et les performances peuvent varier selon le nombre de connexions et des débits de données (différentes scènes).
Réglage d'image		Luminosité, contraste, netteté, gamma, balance des blancs, Flicker-less, compensation contre-jour, Orientation d'Image, Vitesse d'obturation, Jour / Nuit, WDR, Désenfumage
Compression Audio		G.711, AAC (optionnel)
Audio double sens		Oui
Capteur d'entrée		1 Entrée (contact sec)
Sortie d'alarme		1 Sortie (200mA, 5vDC)
Vidéo Résolution		
Flux principal	4:3	1600 x 1200, 1280 x 960, 640 x 480, 320 x 240
	16:9	1920 x 1080, 1280 x 720, 640 x 360, 448 x 252
	5:4	1280 x 1024, 640 x 512, 320 x 256
Flux Secondaire	4:3	640 x 480, 320 x 240
	16:9	640 x 360, 448 x 252
	5:4	640 x 512, 320 x 256
Réseau		
Interface		10/100M Ethernet
Protocole Ethernet		DHCP, DynDNS, FTP, HTTP, HTTPS, NTP, ONVIF (Profile S), PSIA, QoS (DSCP), RTSP, SNMP, SMTP, TCP, UDP, UPnP, 3GPP/ISMA
Mécanisme		
Capteur de température		Oui
Réglage angle caméra	Pan	-90° ~ 90°
	Tilt	0° ~ 85°
	Rotation	0° ~ 350°
Connecteurs	Alimentation	2-pin terminal block, PoE
	Ethernet	Ethernet (10/100 Base-T), RJ-45

Connecteurs	Audio	1 In (3.5mm jack pour microphone) 1 Out (3.5mm jack pour haut-parleurs)
	Digital I/O	3-pin terminal block, pitch 2.5 mm (0.1")
	Stockage Local	Slot Carte Micro SD (SD/SDHC, SD version 2.0 seulement, Class 10) * <b>SDXC</b> et <b>UHS-I</b> types de cartes ne sont pas compatibles.
	TV-Out	BNC (640 x 480 résolution)
Voyant LED		2 LEDs: Power, Status

### Général

Température de fonctionnement	Start-up	-20°C ~ 50°C
	Opérations	
Humidité		10% to 90% (no condensation)
Alimentation		12V DC / 24V AC / PoE+ 802.3at
Consommation maximale		22.48 W
Dimensions	Boîtier	ø 176.5 x 118 mm
Poids		1.83 kg
Indice de protection		IP67
Résistance antivandale		IK10+
Normes		CE, FCC, RCM, RoHS compliant

### Power over Ethernet

PoE Standard	IEEE 802.3at Power over Ethernet / PD
PoE Type Alimentation	End-Span
PoE Sortie Alimentation	Par Port 48V DC, 600mA. Max. 30 watts

### Web Interface

Installation	Configuration via Interface Web
Maintenance	Mise à jour du Firmware via navigateur Web ou GV-Device Utility
Accès depuis Navigateur Web	Vue en directe, Vidéos enregistrées, Réglage de la qualité, bandwidth control, snapshot, contrôle des E/S digitales, audio, Picture in Picture, Picture and Picture, Masquage Privatif, Automation Visuelle, Alarme de falsification, Surimpression de texte
Langues	Arabe / Bulgare / Tchèque / Danemark / néerlandais / anglais / finnois / français / allemand / grec / hébreu / hongrois / indonésien / Italien / Japonais / Lituanie / Norvège / Persan / polonais / portugais / roumain / russe / serbe / chinois simplifié / slovaque / slovène / espagnol / suédois / thaïlandais / chinois traditionnel / Turc

### Applications

Stockage Réseau	GV-NVR, GV-System, GV-Backup Center, GV-Recording Server
Smart Device Access	GV-Eye for Android smartphone, tablet, iPhone, and iPod Touch GV-Eye HD for iPad
Vue en direct	IE, mobile phone
CMS Server	GV-Control Center, GV-Center V2, GV-VSM

#### Note:

1. Ne pas utiliser des vêtements ou tout autre matériau ordinaire pour nettoyer le couvercle de l'appareil, car ils peuvent provoquer des rayures.
2. Les spécifications sont sujettes à modification sans préavis..

## Liste de colisage

- |                               |                                      |
|-------------------------------|--------------------------------------|
| 1. Vandal Proof IP Dome       | 11. Visser Longues x 4               |
| 2. Torx Wrench                | 12. Visser plates                    |
| 3. 3-Pin Terminal Block       | 13. Visser courtes x 2               |
| 4. Câble Audio                | 14. Gel Silica                       |
| 5. Adaptateur d'alimentation  | 15. Sticker                          |
| 6. Câbles TV Out              | 16. Règle                            |
| 7. Connecteurs RJ-45 x 2      | 17. GV-IPCAM H.264 Software CD       |
| 8. Plaque arrière             | 18. GV-IPCAM H.264 Quick Start Guide |
| 9. Autocollant d'installation | 19. GV-NVR Software DVD              |
| 10. Visser d'ancrage x 4      | 20. GV-NVR Quick Start Guide         |

## Accessoires

Model No.	Nom		Détails
GV-Mount100	Straight Tube and Junction Box Kit		Dimensions: 200 x 170 x 257.5 mm Poids: 3.17 Kg
GV-Mount101	Straight Tube Kit		Dimensions: 219 x 125 x 332 mm Poids: 1.8 Kg
GV-Mount200	Wall Pendant Tube		Dimensions: 225 x 140 x 250 mm Poids: 900 g
GV-Mount203	Wall Pendant Tube and Junction Box Kit		Dimensions: 315 x 195.5 x 225 mm Poids: 2.95 Kg
GV-Mount300	Convex Corner Adapter Kit		Dimensions: 238.6 x 409.5 mm Poids: 4.27 Kg
GV-Mount310	Concave Corner Adapter Kit		Dimensions: 238.6 x 409.5 mm Poids: 4.27 Kg

Model No.	Nom		Détails
GV-Mount400	Pole Mount Bracket Kit (Ø 4" ~ 6")		Support: 241 x 161 mm Poids: 1.70 Kg Diamètre du bracelet en acier: Ø 4" ~ 6"
GV-Mount410	Pole Mount Bracket Kit (Ø 6" ~ 7.5")		Support: 241 x 161 mm Poids: 1.70 Kg Diamètre du bracelet en acier: Ø 6" ~ 7.5"
GV-Mount702	Extension Tube		Quatre options sont possibles. Dimensions: Ø 5.4 x 10 or 20 or 30 or 50 cm Poids: 180 g or 390 g or 550 g or 800 g
GV-Mount900	Wall Mount Bracket		Dimensions: 154 x 108 x 50 mm (6.1" x 4.3" x 2") Poids: 240 g
GV-Mount901	GV-VD Series Dome Housing		Dimensions: Ø 186 x 97.5 mm (Ø 7.3" x 3.8") Poids: 600 g
GV-Mount909	Wall Mount Bracket		Dimensions: 170 x 150 x 110 mm (6.7" x 5.9" x 4.3") Poids: 610 g
GV-PA191	Power over Ethernet (PoE) Adapter		Le GV-PA191 est un adaptateur Power over Ethernet (PoE) conçu afin d'offrir une alimentation au GV-Ip Device via un simple câble réseau.
GV-Relay V2	GV-Relay V2		Le GV-Relay V2 est conçu pour augmenter la charge de tension des dispositifs GV IP. Il dispose de 4 sorties relais, et chacune peut être défini comme normalement ouvert (NO) ou normalement fermé (NC) indépendamment selon vos besoins.
Power Adapter			Le Power adaptateur est utilisé dans 6 régions: Argentina, Australie, Brésil, Europe, U.K et U.S. *Ce produit n'inclus pas le cordon d'alimentation
GV-POE Switch			Le GV-POE Switch est conçu pour fournir de l'énergie ainsi que la connexion réseau pour les appareils IP. Le switch GV-POE est disponible en différents modèles avec différents nombres et types de ports.