

## GV-MDR320 3MP H.264 Mini Fixed Rugged Dome



- CMOS à balayage progressif de 1/2.5"
- Lentille Mégapixel
- 2 flux simultanés: Flux 1 à partir de H.264 et MJPEG; Flux 2 à partir de H.264, MPEG4 et MJPEG
- Jusqu'à 20 images par seconde en résolution mégapixel (2048 x 1536)
- IK7 compliant
- 3-axe: pan(-45° ~ +45°), inclinaison(0° ~ 90°), roll (0° ~ 360°)
- Microphone intégré
- Détection de mouvement
- Alarme de Sabotage
- Masque de confidentialité
- Affichage du texte
- Filtrage d'adresse IP
- 3GPP / ISMA
- IP66 compliant (Seulement pour la série GV-MDR)
- Durables aux environnements à basse température (-20°C ~ 50°C / -4°F ~ 122°F)
- 31 langages sur interface Web

\* Pas de fente SD/SDHC et fonction de stockage local pour l'Argentine

### Alarme de Sabotage Active

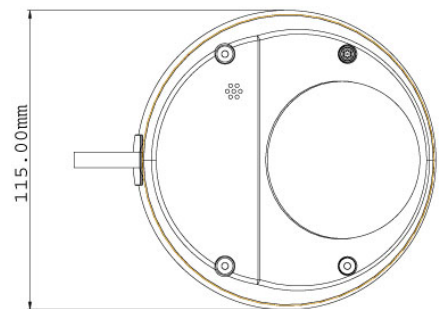
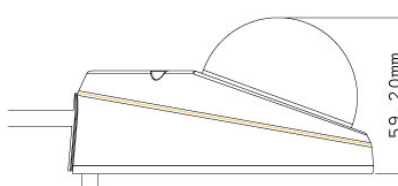
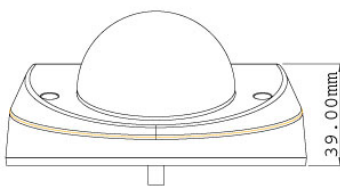
Sabotage



Changement de Mise au Point



Déplacement Caméra



### Spécification

Caméra		
Capteur d'image		CMOS à balayage progressif de 1/2.5"
Éléments d'image		2048 (H) x 1536 (V)
Minimum Illumination	Couleur N/B	0.5 Lux à F/2.8
Vitesse d'obturateur		Automatique, Manuel (1/5 ~ 1/8000 sec)
Balance des Blancs		Automatique, Manuel (2800K ~ 8500K)
Contrôle AGC		Automatique
Rapport signal sur bruit		50 dB
Compensation du Rétro éclairage		Oui

<b>Lentille</b>		
Mégapixel		Oui
Jour/Nuit		Oui(Electronique)
Type de Lentille		Fixé
Longueur		2.54 mm
Max Aperture		F/2.8
Montage		M12, Pitch 0.5 mm
Format d'Image		1/2.5"
Angle de Vision	Diagonal	162.5 °
	Horizontal	130.1°
	Vertical	97.3 °
Opération	Foyer	Non
	Zoom	Non
	Iris	Fixé
<b>Opération</b>		
Codec Vidéo		H.264, MPEG4, MJPEG
Flux Vidéo		Flux 1 à partir de H.264 et MJPEG Flux 2 à partir de H.264, MPEG4 et MJPEG
Taux d'Image		20 ips à 2048 x 1536 * Le taux d'images et la performance peut varier dépendant du nombre de connexions et données de taux de bit (scènes différentes.)
Paramétrage d'image		Luminosité, Contraste, Netteté, Gamma, Balance des Blancs, Moins de Scintillement 50/60 Hz, Orientation Image, Vitesse d'obturateur, D/N sensibilité, Compensation du Rétro éclairage
Codec Audio		G.711, AAC (16 kHz / 16 bit) * AAC est seulement supporté par GV-Système V8.5 ou plus
<b>Résolution Vidéo</b>		
Flux Principal	4:3	2048 x 1536, 1600 x 1200, 1280 x 960, 640 x 480, 320 x 240
	16:9	1920 x 1080, 1280 x 720, 640 x 360, 448 x 252
	5:4	1280 x 1024, 640 x 512, 320 x 256
Flux Secondaire	4:3	640 x 480, 320 x 240
	16:9	640 x 360, 448 x 252
	5:4	640 x 512, 320 x 256
<b>Réseau</b>		
Interface		10/100 Ethernet
Ethernet Protocol		HTTP, HTTPS, TCP, UDP, SMTP, FTP, DHCP, NTP, UPnP, DynDNS, 3GPP/ISMA, RTSP, PSIA, SNMP, QoS (DSCP)
<b>Mécanique</b>		
Montage Lentille		M12, Pitch 0.5 mm
Détecteur de Température		Oui
Ajustement Angle Caméra	Pan	-45° ~45°
	Inclinaison	0° ~ 90°
	Rotation	0° ~ 360°
Connecteurs	Alimentation	PoE
	Ethernet	Ethernet (10/100 Base-T), RJ-45
	Audio	Microphone Intégré
	Stockage Local	Fente pour carte mémoire Micro SD/SDHC (Supporté par carte au niveau 6 ou plus)
Voyant DEL		4 DELs: Lien, ACT, Power, Statut
<b>Général</b>		
Température d'Opération		-20 °C ~ 50 °C / -4 °F ~ 122 °F
Humidité		10% à 90% (sans condensation)
Source d'alimentation		PoE
Max. Consommation électrique		4.2 W
Dimensions	Boîtier de Caméra	ø 115 x 59.2 mm / 4.5 x 2.3 pouces
	Longueur du Câble	1.054 m / 41.5 pouces
	Diamètre du Câble	ø 6.2 mm / 0.24 pouces
	Max Diamètre du Connecteur	ø 30 mm / 1.18 pouces
Poids		568 g / 1.3 lb

Classification de Protection	IP66
Certificats	CE, FCC, C-Tick, EN50155, RoHS compliant
<b>Power over Ethernet</b>	
Standard PoE	IEEE 802.3af Power over Ethernet / PSE
Type de source d'alimentation	End-Span
Sortie d'alimentation	Par Port 48V DC, 350mA. Max. 15.4 watts
<b>Interface Web</b>	
Gestion de l'installation	Configuration basée sur le web
Maintenance	Mise à niveau du progiciel via navigateur web ou Utilitaire
Accès à partir de navigateur web	Vue en directe de la caméra, enregistrement vidéo, changement de la qualité vidéo, contrôle de la bande passante, prise de cliché, contrôle E/S numérique, audio, image dans image, image et image, masque privé, Déserrouler Lentilles Grande Angle, Affichage du Texte
Langue	Arabe, Bulgare, Tchèque, Danoise, Néerlandais, Anglais, Finlandaise, Français, Allemande, Grecque, Hébreu, Hongroise, Indonésienne, Italienne, Japonais, Lituanienne, Norvégien, Persique, Polonais, Portugaise, Roumaine, Russie, Serbe, Chinois simplifié, Slovaque, Slovène, Espagnol, Suédois, Thai, Chinois traditionnel, Turque
<b>Applications</b>	
Stockage au Réseau	GV-NVR, GV-System, GV-Backup Center, GV-Recording Serveur
Prise en charge de Téléphone Mobile	GV-AView pour Android Smartphone, GV-Eye HD pour iPad, GV-Eye pour iPhone et iPod Touch, GV-GView pour Windows PDA, GV-MSView pour Windows Smartphone, GV-SSView pour Symbian Smartphone, 3G-enabled phone.
Vue en direct	IE, GV-MultiView
Prise en charge de serveur CMS	GV-Control Center, GV-Center V2, GV-VSM

**Remarque:** Spécifications du produit peuvent être changées sans avertissement.

## IP66

- IP signifie l'Indice de Protection.
- Le premier chiffre '6' signifie une protection complète contre la poussière
- Le deuxième chiffre '6' signifie la protection contre les infiltrations d'eau sous les jets d'eau puissants.

**Cependant la protection n'empêche pas l'eau, le brouillard ou le gel d'adhérer à l'extérieur.**

Protection contre les objets		
Indice	Taille des Particules	Description
0	Non protégé	Pas de protection contre les contacts et la pénétration des objets solides
1	> 50 mm	Protection contre les grandes parties du corps et les objets solides plus de 50 mm
2	> 12,5 mm	Protection contre les contacts des doigts et les objets solides plus de 12,5 mm
3	> 2,5 mm	Protection contre les outils, les fils ou les objets dont le diamètre ou l'épaisseur est supérieure à 2,5 mm
4	> 1 mm	Protection contre les contacts des fils avec une épaisseur supérieure à 1 mm et des vis avec un diamètre supérieur à 1 mm
5	Protégé contre la poussière	Une protection suffisante contre la poussière pour un fonctionnement satisfaisant et une protection complète contre les objets
6	Étanche à la poussière	La protection complète contre les contacts et la pénétration des objets
Protection contre la pénétration d'eau		
Indice	Taille des Particules	Description
0	Non protégé	Pas de protection contre la pénétration de l'eau
1	> Gouttes d'eau	Protection contre les gouttes d'eau
2	Gouttes d'eau en cas d'inclinaison jusqu'à 15 °	Protection contre les gouttes d'eau lorsque le boîtier est incliné jusqu'à 15 ° de sa position normale
3	La pulvérisation d'eau jusqu'à 60 °	Protection contre la pulvérisation d'eau tombant à un angle jusqu'à 60 ° verticale
4	Les éclaboussures d'eau	Protection contre les éclaboussures d'eau de toutes directions
5	Les jets d'eau	Protection contre les jets d'eau d'une buse d'arrosage de toutes les directions
6	Jets d'eau forts	Protection contre les jets d'eau en haute pression de toutes les directions
7	Immersion dans l'eau jusqu'à 1 m	Protection contre l'immersion de l'eau jusqu'à 1 mètre au moins de 30 minutes
8	Immersion dans l'eau au-delà de 1 m	Protection contre l'immersion de l'eau au-delà de 1 mètre sous le temps spécifié par le fabricant