

GV-CAW120 1.3MP H.264 WDR Wireless Advanced Cube IP Camera



- 1/2.5" CMOS à balayage progressif
- Stream 1 en H.264 and MJPEG;
Stream 2 en H.264, MPEG4 et MJPEG
- jusqu'à 30 Ips en 1280 x 1024
- Capteur InfraRouge passif (PIR) pour la détection de mouvement et activation de l'alarme LED
- Connexion sans fil: WiFi 802.11b/g/n
- Audio double sens
- Slot carte mémoire
- Wide Dynamic Range (WDR)
- Defog
- Détection de mouvement
- Alarme de falsification
- Superposition de texte
- Masquage privatif
- Filtrage d'adresse Ip
- DC 5V / PoE
- Objectif Mégapixel
- Accès smart device
- 31 langages sur l'interface Web

* Pas de slot carte mémoire et pas de fonction stockage local l'Argentine.

Alarme de Falsification

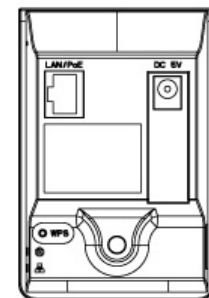
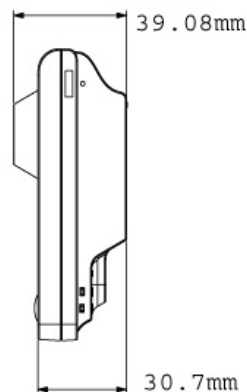
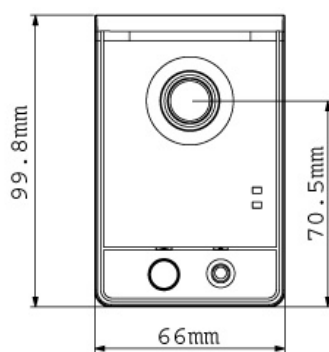
Masquage



Dérèglement du focus



Désorientation



SPECIFICATIONS

Caméra		
Capteur		1/2.5" progressive scan CMOS
Résolution		1280 (H) x 1024 (V)
Illumination minimale	Couleur	1 Lux at F/2.4
	N/B	0.5 Lux at F/2.4
	LED ON	0.1 Lux at F/2.4
Vitesse d'obturation		Automatique, Manuelle (1/5 ~ 1/8000 sec)
Balance des blancs		Automatique, Manuelle (2800 ~ 8500K)
Contrôle du gain		Automatique
S/N Ratio		45 dB
Objectif		
Mégapixel		Oui
Jour/Nuit		Oui (électronique)
Type d'objectif		Fixe
Longueur focale		3.35 mm
Ouverture maximale		F/2.4
Monture		M12 mm
Format d'image		1/3"
Opération		
Compression Vidéo		H.264, MPEG4 et MJPEG
Streaming Vidéo		Stream 1 en H.264 ou MJPEG; Stream 2 en H.264, MPEG4 ou MJPEG
Nombre d'images		30 Ips en 1280 x 1024 * Le nombre d'images et les performances peuvent varier en fonction du nombre de connexions et du bitrate des données (différences entre scènes).
Réglage de l'image		Luminosité, Contraste, Saturation, Netteté, Gamma, Balance des blancs, Vitesse d'obturation, Sensibilité J/N, Compensation contre-jour, Désembuage
Compression Audio		G.711, 24 kHz / 16 bit
Audio double sens		Oui
Résolution Vidéo		
Stream 1	4:3	1280 x 960, 640 x 480, 320 x 240
	16:9	1280 x 720, 640 x 360, 448 x 252
	5:4	1280 x 1024, 640 x 512, 320 x 256
Stream 2	4:3	640 x 480, 320 x 240
	16:9	640 x 360, 448 x 252
	5:4	640 x 512, 320 x 256
Réseau		
Interface		10/100 Ethernet
Protocole		HTTP, HTTPS, TCP, UDP, SMTP, FTP, DHCP, NTP, UPnP, DynDNS, 3GPP/ISMA, RTSP, PSIA, SNMP, QoS (DSCP)
Wireless LAN		IEEE 802.11 b/g/n
Type d'antenne		Intégrée
Sécurité		WEP, WPA-PSK(TKIP), WPA-PSK(AES), WPA2-PSK(TKIP), WPA2-PSK(AES)
Mécanique		
Monture d'objectif		M12 mm
Détecteur de température		Non
Connecteurs	Alimentation	DC Jack
	Ethernet	Ethernet (10/100 Base-T), RJ-45 Connecteur
	Audio	Haut-Parleur et Micro Intégrés
	Stockage Local	Micro SD / SDHC / SDXC slot carte mémoire (pour carte Class 6 ou supérieure)
Indicateur LED		4 LEDs: Statuts x 3, LAN / Wi-Fi
Capteur PIR		Intégré
LED d'illumination Blanche		Oui
Distance Capteur PIR / LED d'illumination Blanche		5 m (Max.)
General		
Température de fonctionnement		0 °C ~ 50 °C
Humidité		De 10% à 90% (sans condensation)
Alimentation		5V DC
Consommation Maximale		6 W
Dimensions		65.8 x 99.8 x 39 mm
Poids		100 g
Normes		CE, FCC, C-Tick, RoHS compliant

Web Interface	
Gestion de l'installation	Configuration via Navigateur Web
Maintenance	Mise à jour firmware par le navigateur Web ou par GV-Ip device Utility
Accessible depuis le navigateur Web	Vue caméra en direct, Enregistrement vidéo , changement de la qualité vidéo, bandwidth control, Prise de vue, Contrôle E/S, audio, Dewarping grand angle, Fonctions PIP et PAP, Masquage privatif, Automation visuelle, Alarme de détérioration, Superposition de texte
Langage	Arabe / Bulgare / Tchèque / Danemark / néerlandais / anglais / finnois / français / allemand / grec / hébreu / hongrois / indonésien / Italien / Japonais / Lituanie / Norvège / Persan / polonais / portugais / roumain / russe / serbe / chinois simplifié / slovaque / slovène / espagnol / suédois / thaïlandais / chinois traditionnel / Turc
Applications	
Stockage réseau	GV-NVR, GV-System, GV-Backup Center, GV-Recording Server
Accès par application	- GV-Eye for Android smartphone, tablet, iPhone, et iPod Touch - GV-Eye HD pour iPad
Vue en direct	IE , GV-MultiView
Compatibilité server CMS	GV-Control Center, GV-Center V2, GV-VSM

Note: Les spécifications sont sujettes à modification sans préavis.