

GV-BX1200 Series 1.3MP H.264 Low Lux WDR D/N Box IP Camera

GV-BX1200-0 / 1 / 2



GV-BX1200-3



- Capteur CMOS 1.3 Mégapixels à balayage progressif
- Stream 1 en H.264 et MJPEG;
- Stream 2 en H.264, MPEG4 et MJPEG
- Jusqu'à 30 Ips à 1280 x 1024
- Microphone intégré / externe
- Audio 2 voies
- Un capteur d'entrée et sortie d'alarme
- Sortie TV
- Slot pour carte mémoire
- Slot mini USB pour adaptateur wifi
- Fonction WDR
- Désembuage
- Détection de mouvement
- Alarme de falsification
- Masquage privatif
- Filtrage par adresse Ip
- DC 12V / PoE
- IR-cut filter amovible pour fonction Jour/Nuit
- Objectif mégapixel varifocal
- Compatible iPhone, iPad, Android et 3GPP
- 31 langues via l'interface web

* Pas de slot carte mémoire pour stockage local pour l'Argentine.

Alarme de dérèglement

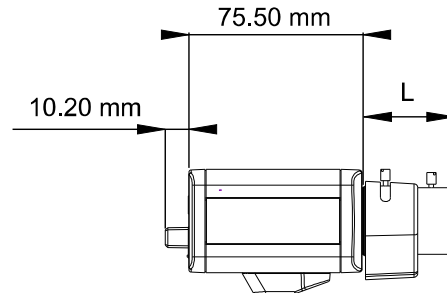
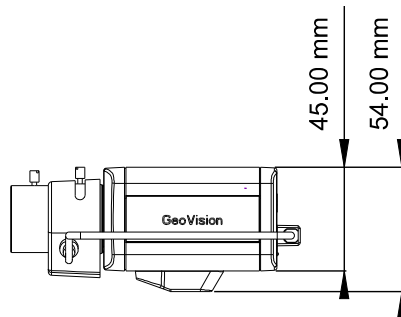
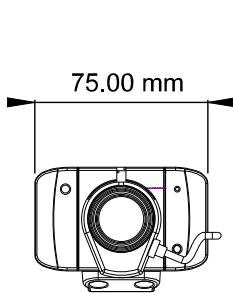
Masquage



Dérèglement du focus de Focus



Désorientation



Modèle	L Longueur
BX1200-0	15.7 mm
BX1200-1	15.7 mm
BX1200-2	15.7 mm
BX1200-3	39.5 mm

SPECIFICATIONS

Caméra		GV-BX1200-0	GV-BX1200-1	GV-BX1200-2	GV-BX1200-3
Capteur		1/2.5" CMOS à balayage progressif			
Résolution		1280 (H) x 1024 (V)			
Illumination minimale	Couleur	0.05 Lux			
	N/B	0.03 Lux			
	IR ON	0 Lux			
Vitesse d'obturation		Automatique, Manuelle (1/5 ~ 1/8000 sec)			
Balance des blancs		Automatique, Manuelle (2800 ~ 8500K)			
Contrôle du gain		Automatique			
S/N Ratio		50 dB			
BLC		Oui			
Objectif					
Mégapixel		Oui			
Jour/Nuit		Oui (avec IR cut filter amovible)			
Type d'objectif		Fixe			Varifocal
Longueur focale		4 mm	8 mm	12 mm	2.8 ~ 12 mm
Ouverture maximale		F/1.5	F/1.6		F/1.5
Monture		Monture CS			
Format d'image		1/3"	1/2.5"		1/3"
Opérations	Focus	Manuel			Manuel
	Zoom	Fixe			Manuel
	Iris	Fixe			DC drive
Format vis Zoom et Focus		0.049 N.m			
Opérations					
Compression		H.264, MPEG4 and MJPEG			
Streaming		Stream 1 en H.264 ou MJPEG; Stream 2 en H.264, MPEG4 ou MJPEG			
Nombre d'images		30 Ips en 1280 x 1024 * Le nombre d'images et les performances peuvent varier en fonction du nombre de connexions et du bitrate des données (différences entre scènes).			
Réglage de l'image		Luminosité, Contraste, Saturation, Netteté, Gamma, Balance des blancs, Vitesse d'obturation, Sensibilité J/N, Compensation contre-jour, Désembuage			
Compression Audio		G.711, AAC (24 kHz / 16 bit)			
Audio Double sens		Oui			
Capteur d'entrée		1 entrée (contact sec)			
Sortie d'alarme		1 sortie digitale (200mA 5V DC)			
Résolution Vidéo					
Stream 1	4:3	1280 x 960, 640 x 480, 320 x 240			
	16:9	1280 x 720, 640 x 360, 448 x 252			
	5:4	1280 x 1024, 640 x 512, 320 x 256			
Stream 2	4:3	640 x 480, 320 x 240			
	16:9	640 x 360, 448 x 252			
	5:4	640 x 512, 320 x 256			
Réseau					
Interface		10/100 Ethernet			
Protocole		HTTP, HTTPS, TCP, UDP, SMTP, FTP, DHCP, NTP, UPnP, DynDNS, 3GPP/ISMA, RTSP, PSIA, SNMP, QoS (DSCP)			
Réseau sans fil		IEEE 802.11 b/g/n			
Type d'antenne		Externe			
Sécurité		WEP, WPA-PSK(TKIP), WPA-PSK(AES), WPA2-PSK(TKIP), WPA2-PSK(AES)			
Mécanique					
Monture d'objectif		CS-Mount			
Décteur de température		Oui			
Connecteurs	Alimentation	block de 2-pin, PoE			
	Ethernet	RJ-45			
	Audio	1 In (Micro intégré ou ajouter un micro externe) 1 Out (Stéréo par prise jack, 3.5 mm / 0.14 in)			
	E/S digitale	block de 3 pin, pitch 2.5 mm / 0.1 in			
	Auto Iris	Oui			
	Stockage local	Micro SD / SDHC / SDXC slot carte mémoire (pour carte Class 6 supérieure)			
	Sortie TV	Connecteur BNC (résolution 640 x 480)			
	Mini USB	Oui			

Indicateur LED	2 LEDs: Alimentation, Statuts
General	
Température de fonctionnement	0 °C ~ 50 °C
Humidité	De 10% à 90% (sans condensation)
Alimentation	12V DC / PoE
Consommation maximale	9.5W
Dimensions (L X I X H)	75.5 x75 x 54 mm (sans objectif)
Poids	300 g
Normes	CE, FCC, C-Tick, RoHS compliant
Power over Ethernet	
PoE Standard	IEEE 802.3af Class 3 Power over Ethernet / PD
PoE Type d'alimentation	End-Span
PoE sortie d'alimentation	Per Port 48V DC, 350mA. Max. 15.4 watts
Web Interface	
Gestion de l'installation	Configuration via Web
Maintenance	Mise à jour firmware par le navigateur Web ou par GV-Ip device Utility
Accessible depuis le navigateur Web	Vue caméra en direct, Enregistrement vidéo, changement de la qualité vidéo, bandwidth control, Prise de vue, Contrôle E/S, audio, Dewarping grand angle, Fonctions PIP et PAP, Masquage privatif, Automation visuelle, Alarme de détérioration, Superposition de texte
Langage	Arabe / Bulgare / Tchèque / Danemark / néerlandais / anglais / finnois / français / allemand / grec / hébreu / hongrois / indonésien / Italien / Japonais / Lituanie / Norvège / Persan / polonais / portugais / roumain / russe / serbe / chinois simplifié / slovaque / slovène / espagnol / suédois / thaïlandais / chinois traditionnel / Turc
Applications	
Stockage réseau	GV-NVR, GV-System, GV-Backup Center, GV-Recording Server
Accès par applications	- GV-Eye pour smartphone Android, tablette, iPhone, et iPod Touch - GV-Eye HD pour iPad
Vue en direct	IE, GV-MultiView
Compatibilité server CMS	GV-Control Center, GV-Center V2, GV-VSM

Note:

1. Le débit du signal et les données peuvent varier en fonction des conditions du réseau et des facteurs environnementaux
2. Les spécifications sont sujettes à modification sans préavis